

Contacting Dell

To contact Dell for sales, technical support, or customer service issues, go to dell.com/ContactDell

Kontakt Dell

For at kontakte Dell med spørgsmål om salg, teknisk support eller kundeservice, gå til dell.com/ContactDell

Dellin yhteystiedot

Voit ottaa yhteyden Dellin myyntiin, tekniseen tukeen tai asiakaspalveluun osoitteessa dell.com/ContactDell

Kontakte Dell

Hvis du ønsker å ta kontakt med Dell for salg, teknisk støtte eller kundeservice-relaterede henvendelser, må du gå til dell.com/ContactDell

Kontakta Dell

Kontakta Dell angående försäljning, teknisk support eller kundtjänst genom att gå till dell.com/ContactDell

More Information

For regulatory and safety best practices, see dell.com/regulatory_compliance

Flere oplysninger

Du kan finde flere oplysninger om best practices mht. lovgivningen og sikkerhed på dell.com/regulatory_compliance

Lisätietoja

Parhaita säädösten mukaisuus- ja turvallisuuskäytäntötietoja on osoitteessa dell.com/regulatory_compliance

Mer informasjon

For lovpålagte forhold og sikkerhetspraksis, se dell.com/regulatory_compliance

Mer information

För information om godkännanden och säker hantering, se dell.com/regulatory_compliance

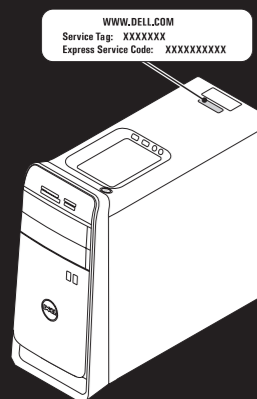
Service Tag

Service-tag

Huoltomerkki

Service-merke

Service-nummer



Información para la NOM o Norma Oficial Mexicana (Solo para México)

La siguiente información afecta a los dispositivos descritos en este documento de acuerdo a los requisitos de la Normativa Oficial Mexicana (NOM):

Importador:

Dell México S.A. de C.V.

Paseo de la Reforma 2620 – Piso 11°

Col. Lomas Altas

11950 México, D.F.

Número de modelo normativo: P30G

Voltaje de entrada: 100 V CA –240 V CA

Intensidad de entrada (máxima): 1,70 A

Frecuencia de entrada: 50 Hz–60 Hz

© 2012 Dell Inc.

Dell™, the DELL logo, and XPS™ are trademarks of Dell Inc. Windows® is either a trademark or registered trademark of Microsoft Corporation in the United States and/or other countries.

Regulatory model: D03M | Type: D03M005

Computer model: XPS 8500

© 2012 Dell Inc.

Dell™, DELL-logoet og XPS™ er varemærker, der er ejet af Dell Inc. Windows® er enten et varemærke eller et registreret varemærke, der er ejet af Microsoft Corporation i USA og/eller andre lande.

Regulatorisk model: D03M | Type: D03M005

Computermodel: XPS 8500

© 2012 Dell Inc.

Dell™, DELL-logo ja XPS™ ovat Dell Inc.:in omistamia tavaramerkkejä. Windows® on Microsoft Corporationin Yhdysvalloissa ja/tai muissa maissa rekisteröimä tavaramerkki tai tavaramerkki.

Säädösten mukainen malli: D03M | Tyyppi: D03M005

Tietokoneen malli: XPS 8500

© 2012 Dell Inc.

Dell™, DELL-logo en og XPS™ er varemærker som tilhører Dell Inc. Windows® er enten et varemærke eller registreret varemærke som tilhører Microsoft Corporation i USA og/eller i andre land.

Regulerende modell: D03M | Type: D03M005

Datamaskinmodell: XPS 8500

© 2012 Dell Inc.

Dell™, DELL-logotypen och XPS™ är varumärken som tillhör Dell Inc. Windows® är antingen ett varumärke eller ett registrerat varumärke som tillhör Microsoft Corporation i USA och/eller andra länder.

Regleringsmodell: D03M | Typ: D03M005

Datormodell: XPS 8500

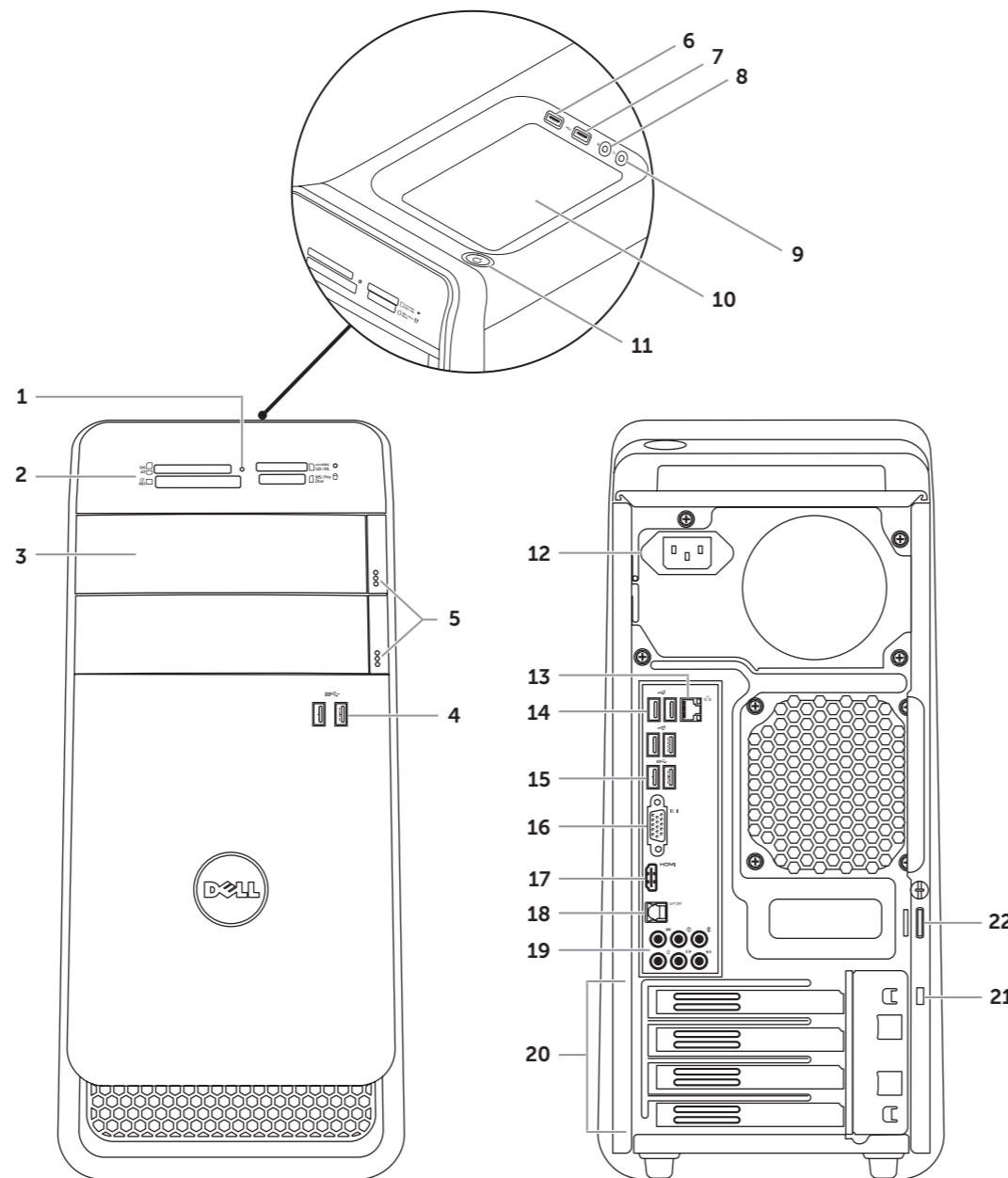


Printed in China

2012 - 07

Computer Features

Computerfunktioner | Tietokoneen ominaisuudet | Datamaskinens funksjoner | Datorfunksjoner



- | | | |
|------------------------------------|-------------------------------------|------------------------------|
| 1. Media-card reader light | 9. Headphone port | 18. Optical S/P DIF port |
| 2. Media-card reader | 10. Accessory tray | 19. Audio ports (6) |
| 3. Optical-drive covers (2) | 11. Power button | 20. Expansion-card slots (4) |
| 4. USB 3.0 ports (2) | 12. Power port | 21. Security-cable slot |
| 5. Optical-drive eject buttons (2) | 13. Network port and network lights | 22. Padlock rings |
| 6. USB 2.0 port with PowerShare | 14. USB 2.0 ports (4) | |
| 7. USB 2.0 port | 15. USB 3.0 ports (2) | |
| 8. Microphone port | 16. VGA port | |
| | 17. HDMI port | |

- | | | |
|---|---|---------------------------------|
| 1. Indikator for mediekortlæser | 9. Hovedtelefonport | 17. HDMI-port |
| 2. Mediekortlæser | 10. Tilbehørsbakke | 18. Optisk S/P DIF-port |
| 3. Det optiske drevs dæksler (2) | 11. Tænd/sluk-knap | 19. Lydporte (6) |
| 4. USB 3.0-porte (2) | 12. Strømport | 20. Stik til udvidelseskort (4) |
| 5. Udskubningsknapper til optisk drev (2) | 13. Netværksport og netværksindikatorer | 21. Åbning til sikkerhedskabel |
| 6. USB 2.0-port med PowerShare | 14. USB 2.0-porte (4) | 22. Hængelåsringe |
| 7. USB 2.0-port | 15. USB 3.0-porte (2) | |
| 8. Mikrofonport | 16. VGA-port | |

- | | | |
|--|--|-------------------------------|
| 1. Muistikortinlukijan merkkivalo | 9. Kuulokeliitintä | 17. HDMI-portti |
| 2. Muistikortin lukija | 10. Lisävarusteteline | 18. Optinen S/P DIF -portti |
| 3. Optisten asemien suojuukset (2) | 11. Virtapainike | 19. Ääniliitännät (6) |
| 4. USB 3.0 -portit (2) | 12. Virtakytkentä | 20. Laajennuskorttipaikat (4) |
| 5. Optisten asemien poistopainikkeet (2) | 13. Verkkoportti ja verkon merkkivalot | 21. Suojakaapelin paikka |
| 6. USB 2.0 -portti ja PowerShare | 14. USB 2.0 -portit (4) | 22. Riippulukkorengaat |
| 7. USB 2.0 -portti | 15. USB 2.0 -portit (2) | |
| 8. Mikrofoniliitintä | 16. VGA-portti | |

- | | | |
|---------------------------------------|-------------------------------------|---------------------------------|
| 1. Lampe til mediekortleser | 10. Tilbehørsskuff | 19. Lydporter (6) |
| 2. Mediekortleser | 11. Strømknapp | 20. Spor for utvidelseskort (4) |
| 3. Deksler til optisk stasjon (2) | 12. Strømport | 21. Spor for sikkerhetskabel |
| 4. USB 3.0-kontakter (2) | 13. Netværksport og nettverkslamper | 22. Hengelås-ringer |
| 5. Utløserknapper for optisk disk (2) | 14. USB 2.0-porter (4) | |
| 6. USB 2.0-kontakt med PowerShare | 15. USB 3.0-porter (2) | |
| 7. USB 2.0-port | 16. VGA-port | |
| 8. Mikrofonport | 17. HDMI-port | |
| 9. Hodetelefonport | 18. Optisk S/P DIF-port | |

- | | | |
|--|------------------------------|-------------------------------|
| 1. Lampa för mediakortläsare | 9. Hörlursport | 18. Optisk S/P DIF-port |
| 2. Mediakortläsare | 10. Tillbehörsfack | 19. Ljudportar (6) |
| 3. Lock för optiska enheter (2) | 11. Strömbrytare | 20. Expansionskortplatser (4) |
| 4. USB 3.0-portar (2) | 12. Strömanslutning | 21. Plats för kabellås |
| 5. Utmatningsknappar för optiska enheter (2) | 13. Nätverksport och -lampor | 22. Ringar för hänglås |
| 6. USB 2.0-port med PowerShare | 14. USB 2.0-portar (4) | |
| 7. USB 2.0-port | 15. USB 3.0-portar (2) | |
| 8. Mikrofonport | 16. VGA-port | |
| | 17. HDMI-port | |

XPS

8500

Quick Start Guide

Hurtig startguide | Pikaopas

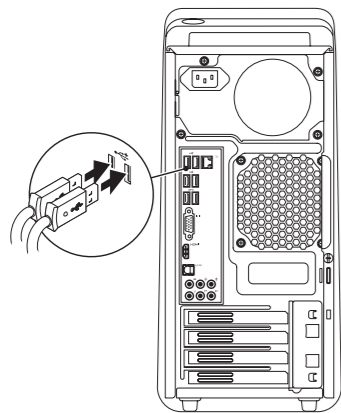
Hurtigstart | Snabbstartguide



1 Connect the keyboard and mouse

Tilslut tastatur og mus | Liitä näppäimistö ja hiiri

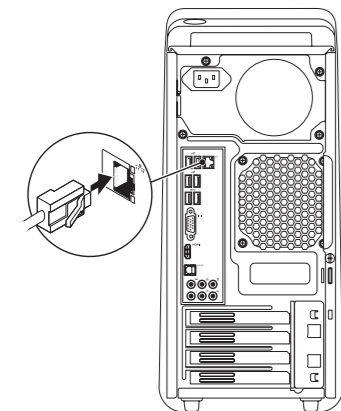
Koble til tastatur og mus | Anslut tangentbordet och musen



2 Connect the network cable (optional)

Tilslut netværkskablet (valgfrit tilbehør) | Liitä verkkokaapeli (valinnainen)

Koble til nettverkscabelen (tilleggsutstyr) | Anslut nätverkscabeln (valfritt)



3 Connect the display

Tilslut skærmen | Liitä näyttö

Koble til skjermen | Anslut bildskärmen

Connection Type	Computer	Cable and Adapter	Display
Tilslutningstype	Computer	Kabel og adapter	Skærm
Liitäntätyyppi	Tietokone	Johto ja sovitin	Näyttö
Tilkoblingstype	Datamaskin	Kabel og adapter	Skjerm
Anslutningstyp	Dator	Kabel och adapter	Bildskärm

VGA ⇔ VGA			
DVI ⇔ DVI (optional)			
DVI ⇔ VGA (optional)			
HDMI ⇔ HDMI			
HDMI ⇔ DVI			
DisplayPort ⇔ DisplayPort (optional)			

- NOTE:** If you ordered your computer with an optional discrete graphics card, connect the display to the port on your discrete graphics card.
- OBS!** Tilslut, hvis du bestilte computeren med det valgfrie diskrete grafikkort, skærmen til porten på det diskrete grafikkort.
- HUOMAUTUS:** Jos tilasit tietokoneen valinnaisella erillisellä näyttöohjainkortilla, liitä näyttö erillisen näyttöohjainkortin porttiin.
- MERK:** Hvis du bestilte et valgfritt separat skjermkort sammen med datamaskinen, må du koble skjermen til kontakten på dette separate skjermkortet.
- OBS!** Om du beställde datorn med ett separat grafikkort (tillval) ansluter du bildskärmen till porten på det separata grafikkortet.

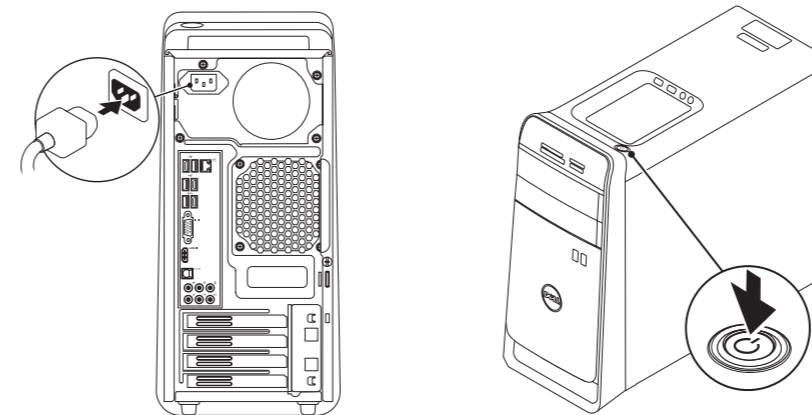
4 Connect the power cable and press the power button

Tilslut strømkablet og tryk på tænd/sluk-knappen

Kytke virtajohto ja paina virtapainiketta

Koble til strømkabelen og trykk på strømknappen

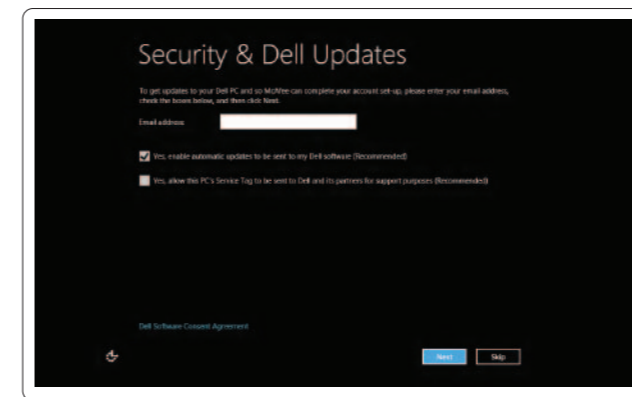
Anslut strømkabeln och tryck på strömbrytaren



5 Complete Windows setup

Fuldør Windows-installation | Asenna Windows

Fullfør installasjonen av Windows | Slutför Windows-inställningen



Enable security

- Aktivér sikkerhed
- Ota suojaus käyttöön
- Aktiver sikkerhet
- Aktivera säkerhet

Windows 8

Tiles | Fliser | Laatat | Tiles | Paneler



Scroll to access more tiles

- Rul for at få adgang til flere fliser
- Selaa päästäksesi käyttämään lisää laattoja
- Skroll för å åpne flere tiles
- Rulla för att komma åt fler paneler

Resources | Ressourcer | Resurssit | Resurser | Resurser



Getting started

- Introduktion
- Aloittaminen
- Komme i gang
- Komma igång
- My Dell Support Center**
- Mit Dell-supportcenter
- Oma Dellin tukikeskus
- Dells støttesenter
- Mitt Dell Support Center

Charms sidebar | Runesidepanel | Charms-sivupalkki
Charms sidebar | Snabbknapparnas sidofält



Point mouse to lower- or upper-right corner

- Peg mus mod nederste eller øverste højre hjørne
- Osoita hiirellä alemmaa tai ylempää oikeaa nurkkaa
- Flytt musepekeren til nedre eller øvre høyre hjørne
- Peka med musen i det nedre eller øvre högra hörnet